

INFORMATISATION ET GESTION "VIE SCOLAIRE" D'UN SELF DANS UN LYCÉE

Bernard WOLFF, Gilles GAFFIOT

L'importance prise par la Vie Scolaire dans les établissements d'enseignement engendre la recherche d'outils de communication et de contrôle performants.

L'un d'entre eux peut être la gestion informatisée du self. D'après un cahier des charges prenant appui sur des contraintes d'horaire de fonctionnement, de capacité d'accueil et de budget, un mini réseau informatique a été composé, géré par un logiciel approprié. Il permet la recherche de l'effectif des rationnaires à servir, le suivi de cet effectif et en fin de service, un contrôle complet de la session. Pour ce faire, chaque demi-pensionnaire doit utiliser une carte personnalisée, munie d'un code à barres.

A - CAHIER DES CHARGES

A1. Les objectifs

L'informatisation doit permettre d'atteindre les objectifs ci-après :

- établissement de l'effectif à 10 h 15 au plus tard ;
- décompte des rationnaires au fur et à mesure de leur passage ;
- obtention instantanée en fin de self du nombre de rationnaires servis ;
- suppression de la lourdeur excessive des contrôles en fin de service ;
- responsabilisation de chaque demi-pensionnaire vis à vis de sa prise ou non prise de repas journalier (actuellement tendance pour certains à se "reposer" sur le responsable de la classe).

Cette responsabilisation doit se trouver facilement contrôlable par l'obtention immédiate à la fin du self de la liste :

- des demi-pensionnaires passés effectivement au self ;
- des absents ;
- des demi-pensionnaires ayant prévenu qu'ils mangeaient et qui ne l'ont pas fait (ceci permettra de les contacter rapidement).

A2. Base de données existantes

C'est le fichier F.E.M. (Fichier Élèves Micro) où les élèves figurent notamment par leur qualité (externe - demi-pensionnaire) et par classe ; avec comme entrée dans la base de données : un numéro attribué à chaque élève.

A3. Structures à mettre en œuvre

Elles devront se brancher sur la base de données existantes.

A4. Carte personnelle à chaque demi-pensionnaire

- format carte bancaire (format international 54 x 86) ;
- code à barres permettant une prise en compte directe par lecteur (cette carte y compris le code doit pouvoir être réalisée dans l'établissement) sur un support approprié.

A5. Lecteurs : entrée des données

a) Lecteur(s) optique(s) (nombre et emplacement dans l'établissement à définir) en libre accès, il(s) autorise(nt) chaque demi-pensionnaire, entre 7 h 45 et 10 h 15 (dernier délai), à signifier son intention de prendre son repas dans l'établissement. De plus le temps de passage de chaque carte doit être réduit au minimum.

Ne doit pas être possible :

- de prendre en compte une carte non codée ;
- de prendre en compte à plusieurs reprises une même carte.

Doit être possible :

- d'intervenir après 10 h 15 (fermeture d'accès aux élèves) à partir d'un poste situé dans le bureau de la vie scolaire sur la teneur de l'effectif (carte détériorée, perdue, cas particuliers).

b) Ces structures permettant, à 10 h 15, la communication au service de restauration de l'effectif obtenu grâce à un écran de contrôle.

A6. Lecteur placé à l'entrée du self, (sous contrôle d'un surveillant)

Il enregistre le passage du rationnaire, décompte le nombre précis de demi-pensionnaires restant à servir et indique ce nombre sur l'écran de contrôle.

Il doit aussi empêcher momentanément l'entrée au self à un élève. Ce dernier devra se rendre au bureau de la vie scolaire qui autorisera, à nouveau, son passage.

Il ne doit pas tolérer :

- un double passage avec la même carte ;
- un passage qui n'a pas été prévu précédemment.

Il convient de prévoir une saisie au clavier du code pour les cartes détériorées, perdues ou oubliées.

A7. En fin de service

COMPTE RENDU D'EXPLOITATION par l'édition possible de :

- la liste des demi-pensionnaires présents ;
- la liste des demi-pensionnaires absents ;
- la liste des demi-pensionnaires ayant signifié avant 10 h 15 qu'ils mangeaient et qui ne l'ont pas fait ;
- la liste des propriétaires de cartes perdues ou détériorées grâce à l'établissement d'une carte provisoire dite dérogatoire.

B - CONFIGURATION

B1. Matériel de base

a) Un ordinateur central (ORD) muni entre autres de :

- un compilateur C ;
- deux voies de communication série RS 232 C (S1 et S2) ;
- une liaison pour imprimante ;
- un disque fixe.

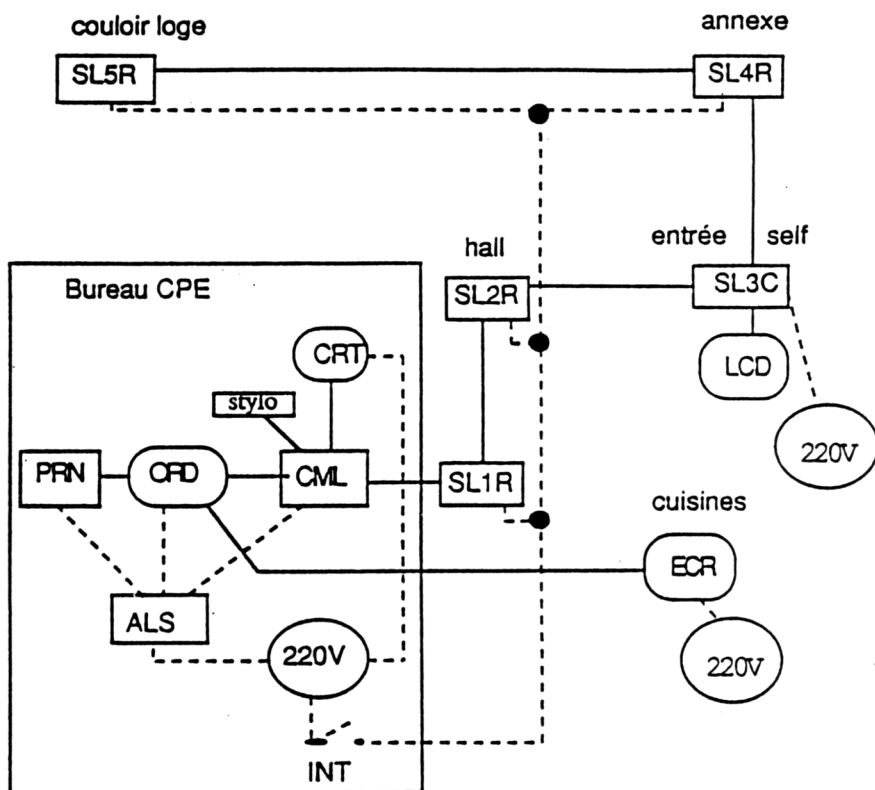
Les autres critères principaux de ce choix de l'ordinateur ont été la fiabilité et la faible consommation électrique.

- c) Un contrôleur-maître (CML) de réseau de lecteurs de codes à barres type LL 701 de Symbol Technologies.
- d) Des satellites (SLiR) du type LL 746, connectés chacun à un lecteur de cartes "codes à barres", et destinés à l'opération de réservation.
- e) Des satellites (SLjC) du type LL 746 connectés chacun à un lecteur de cartes "codes à barres" et à un écran (LCD) du type LL 720, et destinés à l'opération de contrôle à l'entrée du restaurant.

(Le nombre maximal de satellites (SLR + SLC) peut être 31. La longueur maximale du réseau peut être de 1200m).

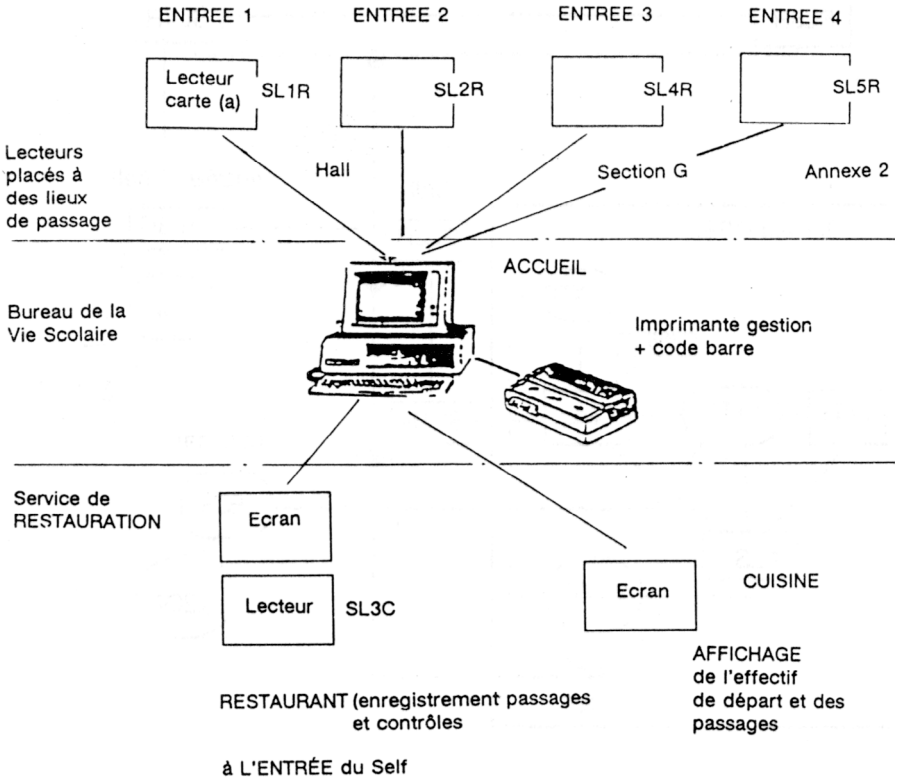
- f) Un onduleur (ALS) filtrant le secteur 220V et assurant une autonomie d'une dizaine de minutes en cas de coupure de courant.
- g) Une console (CRT) permettant de suivre le travail du contrôleur-maître et de le reconfigurer.
- h) Un écran (ECR) à liaison série RS 232 C affichant aux cuisines le nombre de repas prévus et restant à servir.
- i) Un stylo **optique (stylo)** utile pour lire les codes écrits sur des objets ne passant pas dans le lecteur de cartes
- j) Un interrupteur général (INT) contrôlant l'alimentation en 220V de tous les satellites de réservation

B2. Implantation du mini-réseau au lycée



B3. Descriptif du système configuration

Prise en compte du nombre de rationnaires à servir



(a) Carte munie de codes à barres

C - FONCTIONNEMENT

Au bureau de la vie scolaire

7h45- : lancement de SBF

7h45+ : début des réservations

réservations en
arrière plan

autres opérations
à la console

10h15 : fin des réservations

préparation du passage
au self

11h15 : début du passage
au self

contrôle en
arrière plan

autres opérations
à la console

13h : fin du passage au self

bilan de la journée
"nettoyage" pour préparer
la prochaine session

WOLFF Bernard

Conseiller Principal d'Education

Lycée B. Franklin - 56400 AURAY

GAFFIOT Gilles

Professeur d'informatique à

l'IUT informatique - 56000 VANNES